



Brinquedoteca em casa

DADO COM ROLO DE PAPEL HIGIÊNICO



Fundación Arcor Argentina
Instituto Arcor Brasil
Fundación Arcor Chile





DADO COM ROLO DE PAPEL HIGIÊNICO DE PAPEL HIGIÊNICO

A partir dos 5 anos

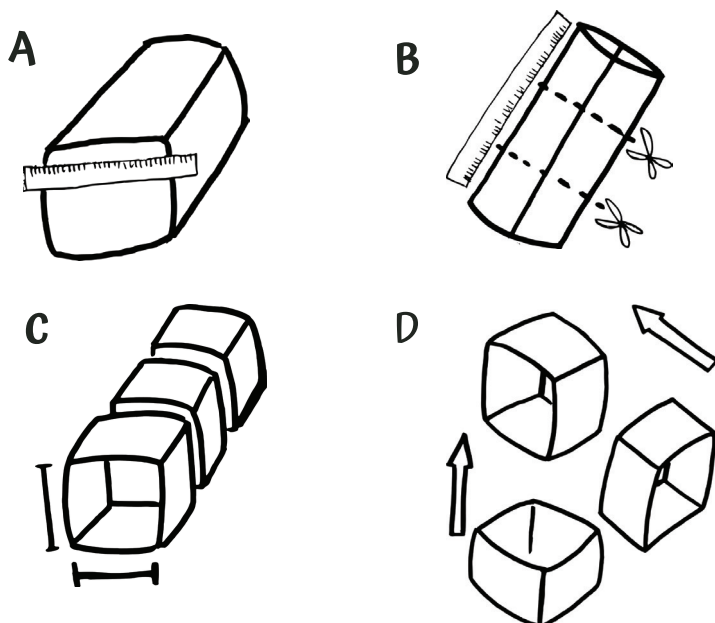
Elementos:

- 1 rolo de papelão de papel higiênico ou de papel toalha por dado
- 1 tesoura
- lápis e régua
- Caneta hidrocor e/ou desenhos recortados para colar nos dados.

Como se faz?

Pegue um rolo de papelão de papel higiênico e o amasse no sentido horizontal.

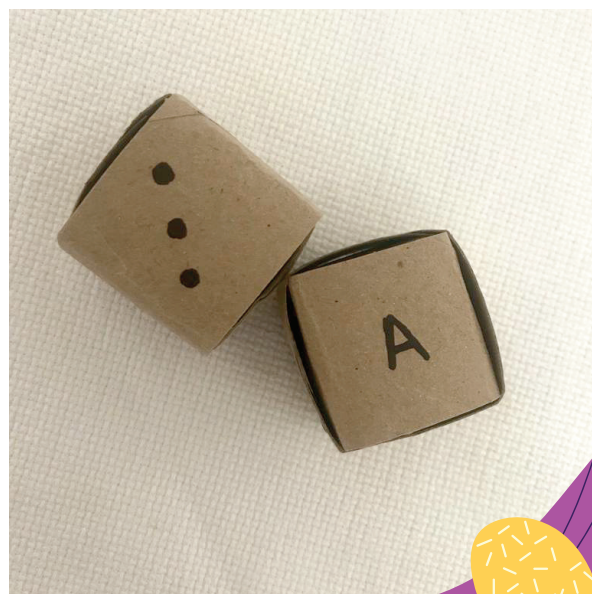
Amasse-o novamente utilizando a dobra anterior como referência, centralizando e unindo as duas dobras, de maneira que forme um quadrado. Meça a largura do quadrado resultante e corte-o em 3 partes iguais. Em seguida, encaixe-os. Encaixe as três peças, cada uma em uma direção (as peças devem se encaixar suavemente, caso contrário, ajustes no corte podem ser necessários).



Desafie seus amigos!

Coloque um desafio em cada face do dado, por exemplo:

- Pedra, papel ou tesoura
- Estátua
- Não pisque
- Grito de gol longo
- Pular com uma perna só 5 vezes





Mais algumas ideias para usar os dados

- **Coloque uma letra em cada face do dado.**

Jogue os dados e escreva o maior número de palavras que começam com essa letra. Também pode ser uma competição de músicas que começam com essa letra.

- **Coloque imagens em cada lado dos dados para criar histórias**

Você pode criar 3 dados (dado A, dado B e dado C), por exemplo:

A. Personagens: robô - pirata - animal - atleta - bruxa - nave espacial

B. Local: floresta - avião - espaço - montanha - navio - bairro

C. Situação: perdeu a memória - começou a chover - bateu a cabeça - encontrou um tesouro - a comida queimou - encontrou um amigo...

Ao rolar os três dados, conte a história com as imagens que aparecem em cada dado (por exemplo, “A história do **robô** que viveu em um **navio** e sua **comida queimou**”). Que outras opções vêm à sua mente?